

GROVE

HYDR.-ANLAGE FAHRGESTELL
 HYDR. SYSTEM CHASSIS

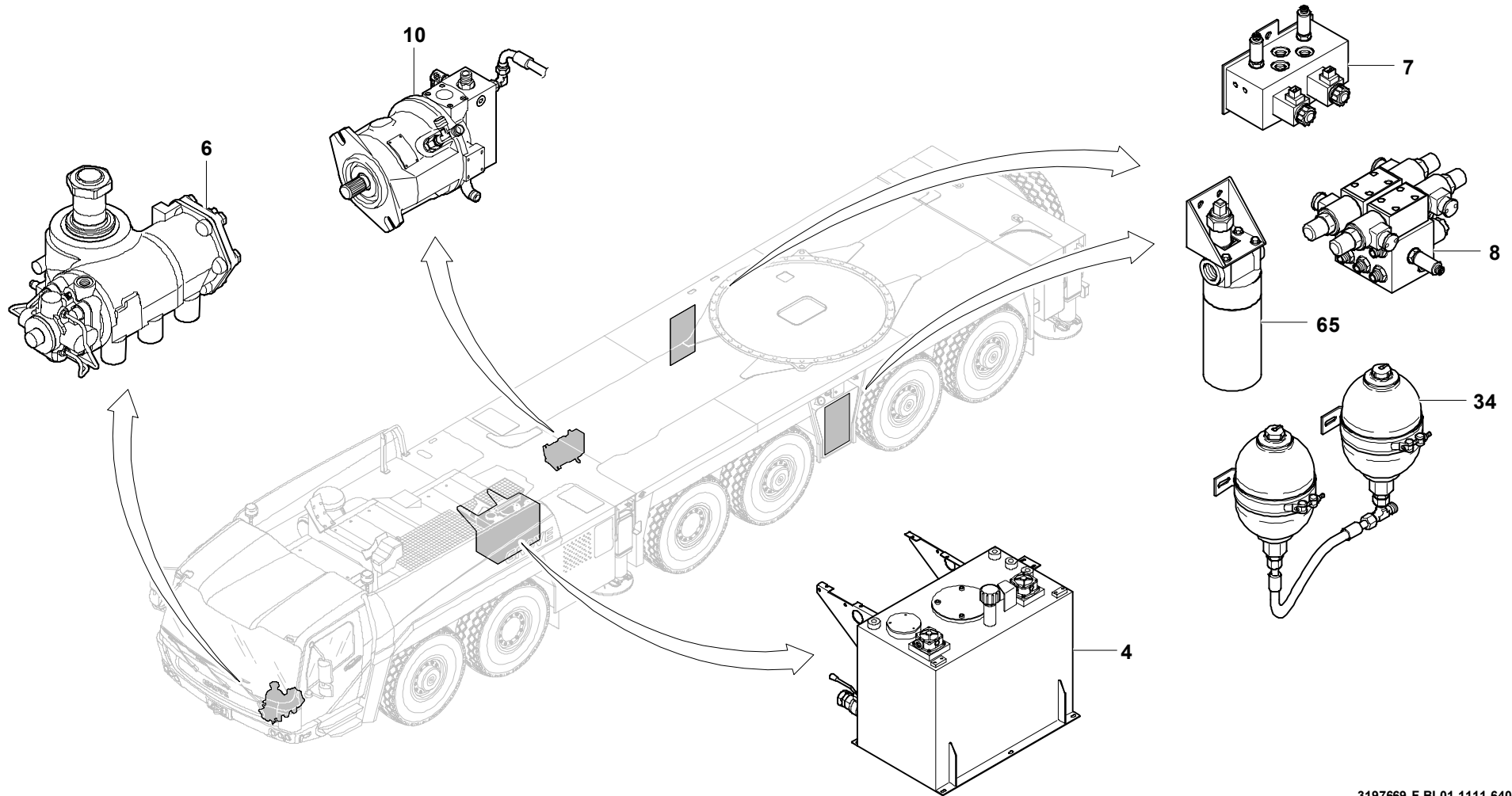
BILDТАФЕЛ
 PICTORIAL DISPLAY

11.11

3197669-ETL F

1/12

GMK 6400
BE 506
G 781



GROVE

HYDR.-ANLAGE FAHRGESTELL
 HYDR. SYSTEM CHASSIS

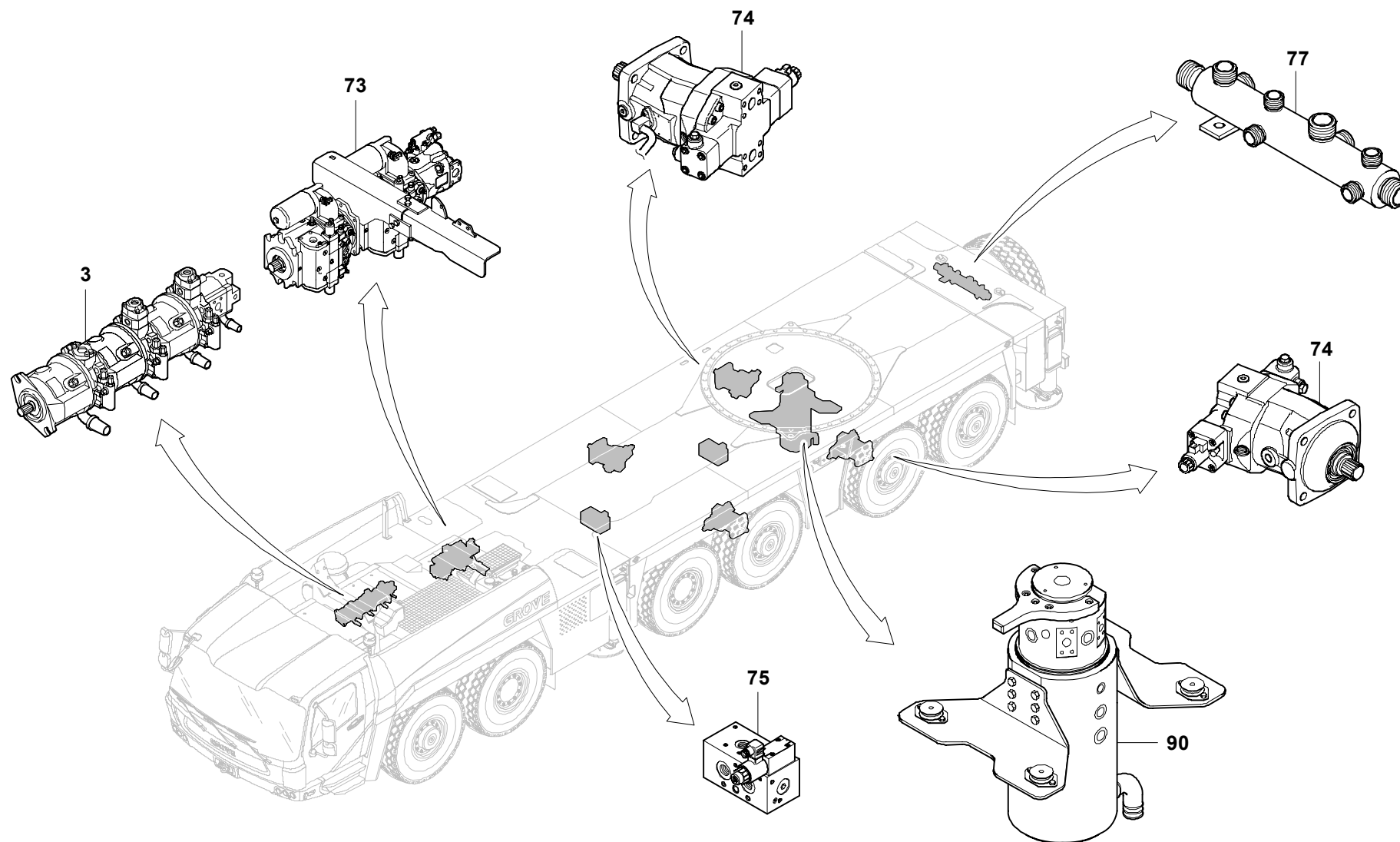
BILDTAFEL
 PICTORIAL DISPLAY

11.11

3197669-ETL F

2/12

GMK 6400
BE 506
G 781

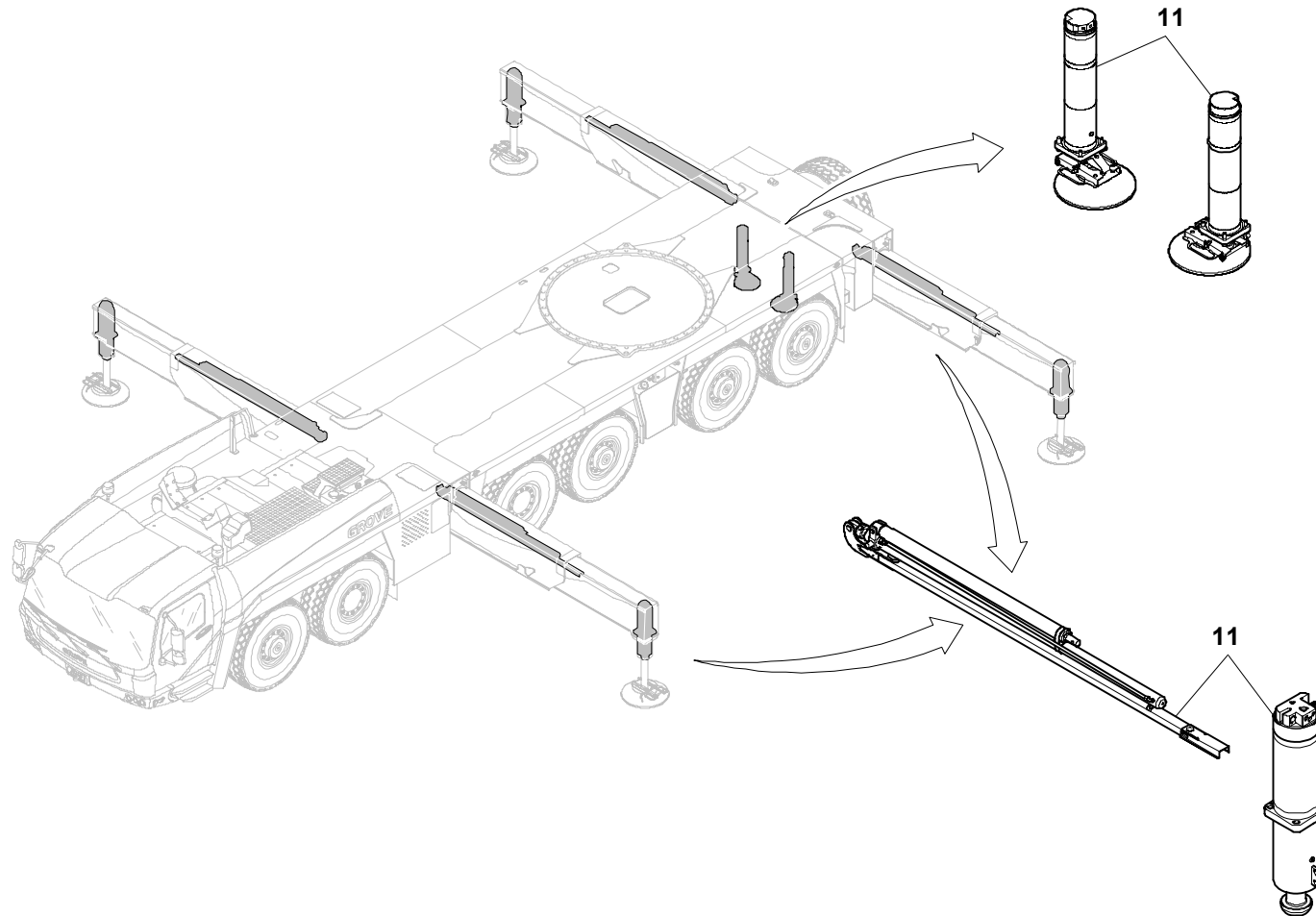


GROVEHYDR.-ANLAGE FAHRGESTELL
HYDR. SYSTEM CHASSISBILDTADEL
PICTORIAL DISPLAY

11.11

3197669-ETL F

3/12

**GMK 6400
BE 506
G 781**



HYDR.-ANLAGE FAHRGESTELL
HYDR. SYSTEM CHASSIS

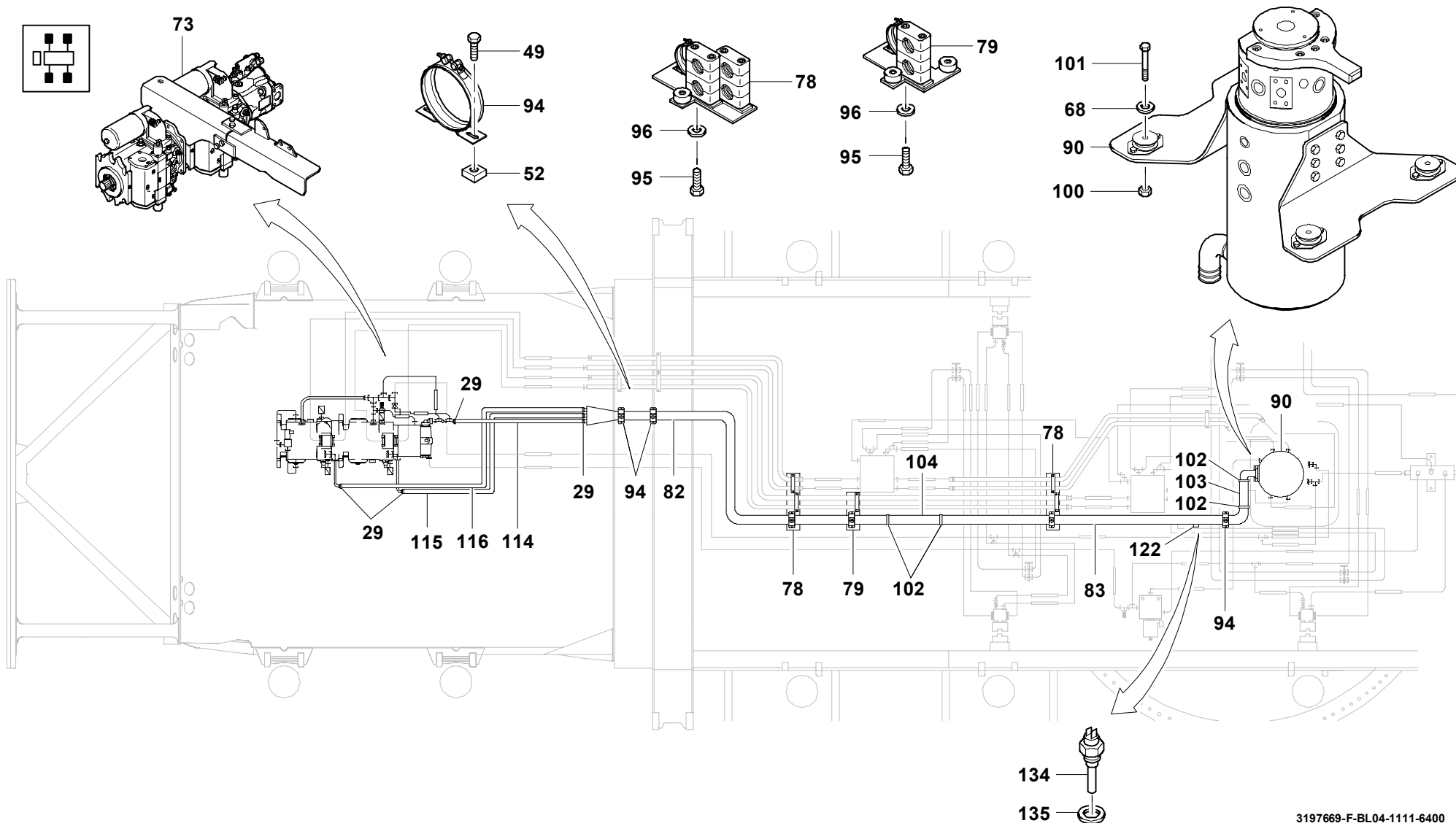
BILDТАFЕL
PICTORIAL DISPLAY

11.11

3197669-ETL F

4/12

GMK 6400
BE 506
G 781





HYDR.-ANLAGE FAHRGESTELL
HYDR. SYSTEM CHASSIS

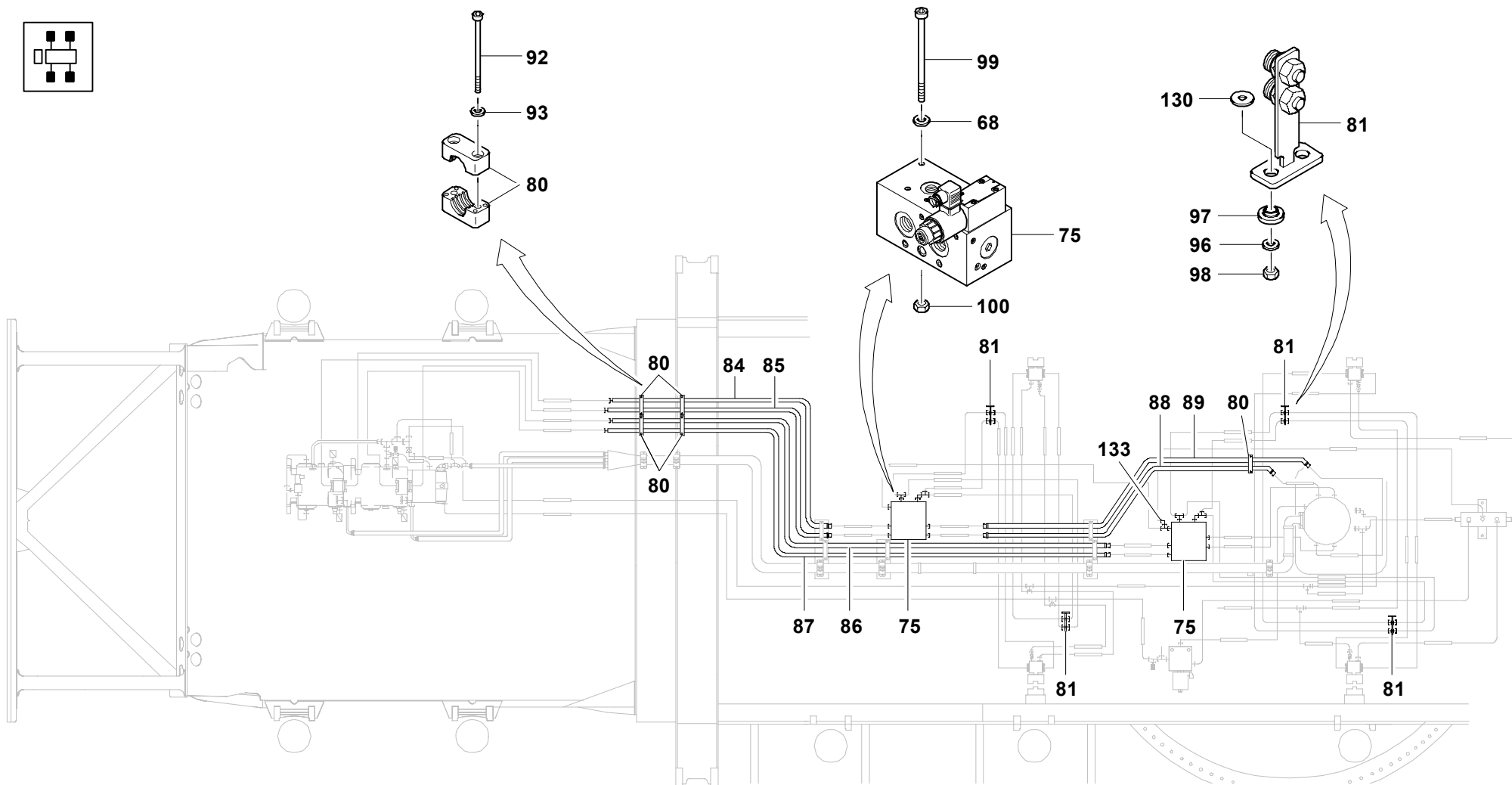
BILDTAFEL
PICTORIAL DISPLAY

11.11

3197669-ETL F

5/12

GMK 6400
BE 506
G 781





HYDR.-ANLAGE FAHRGESTELL
HYDR. SYSTEM CHASSIS

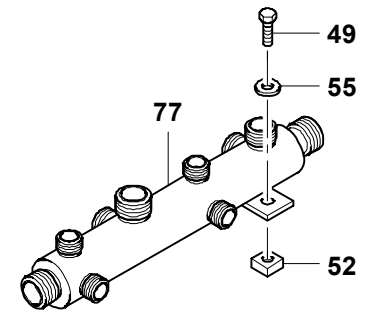
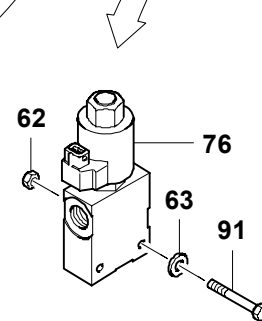
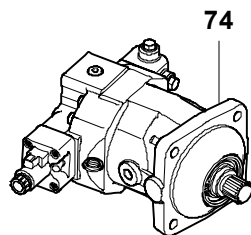
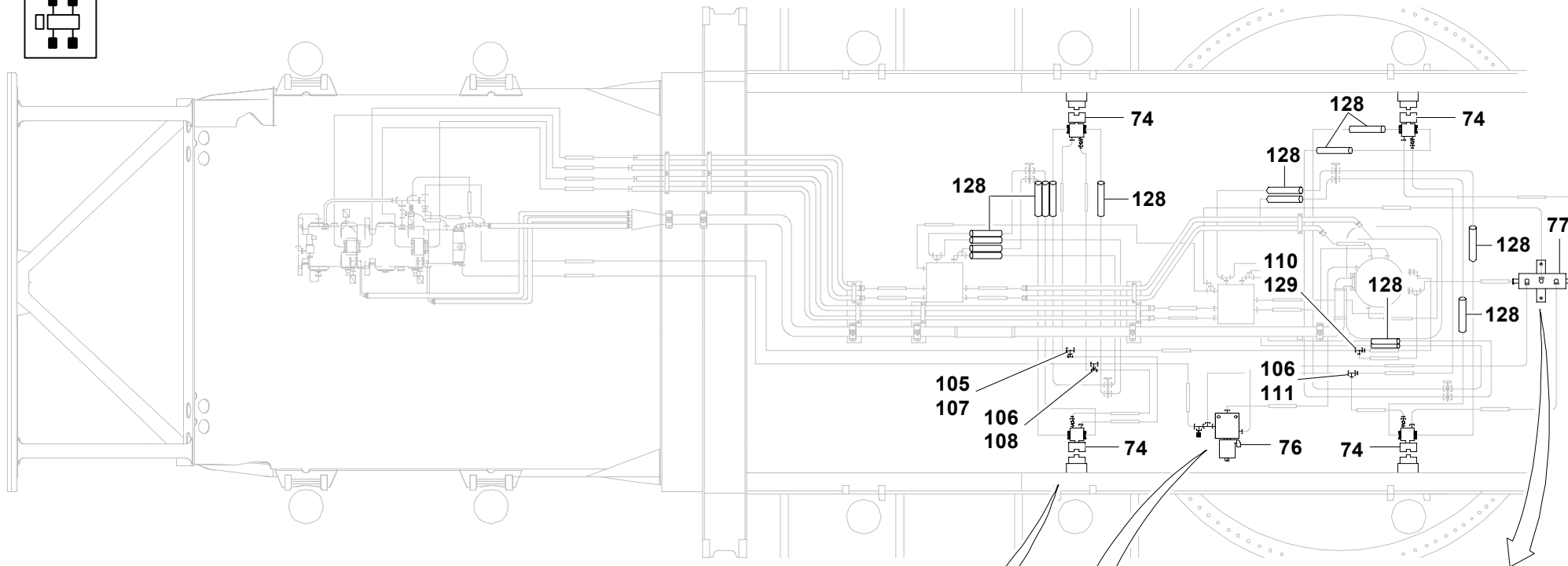
BILDTAFEL
PICTORIAL DISPLAY

GMK 6400
BE 506
G 781

11.11

3197669-ETL F

6/12





HYDR.-ANLAGE FAHRGESTELL
HYDR. SYSTEM CHASSIS

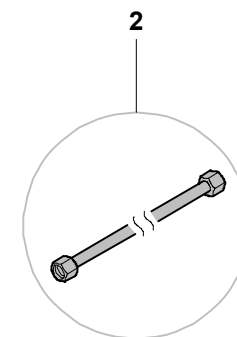
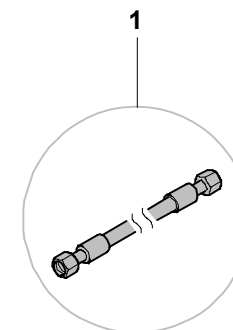
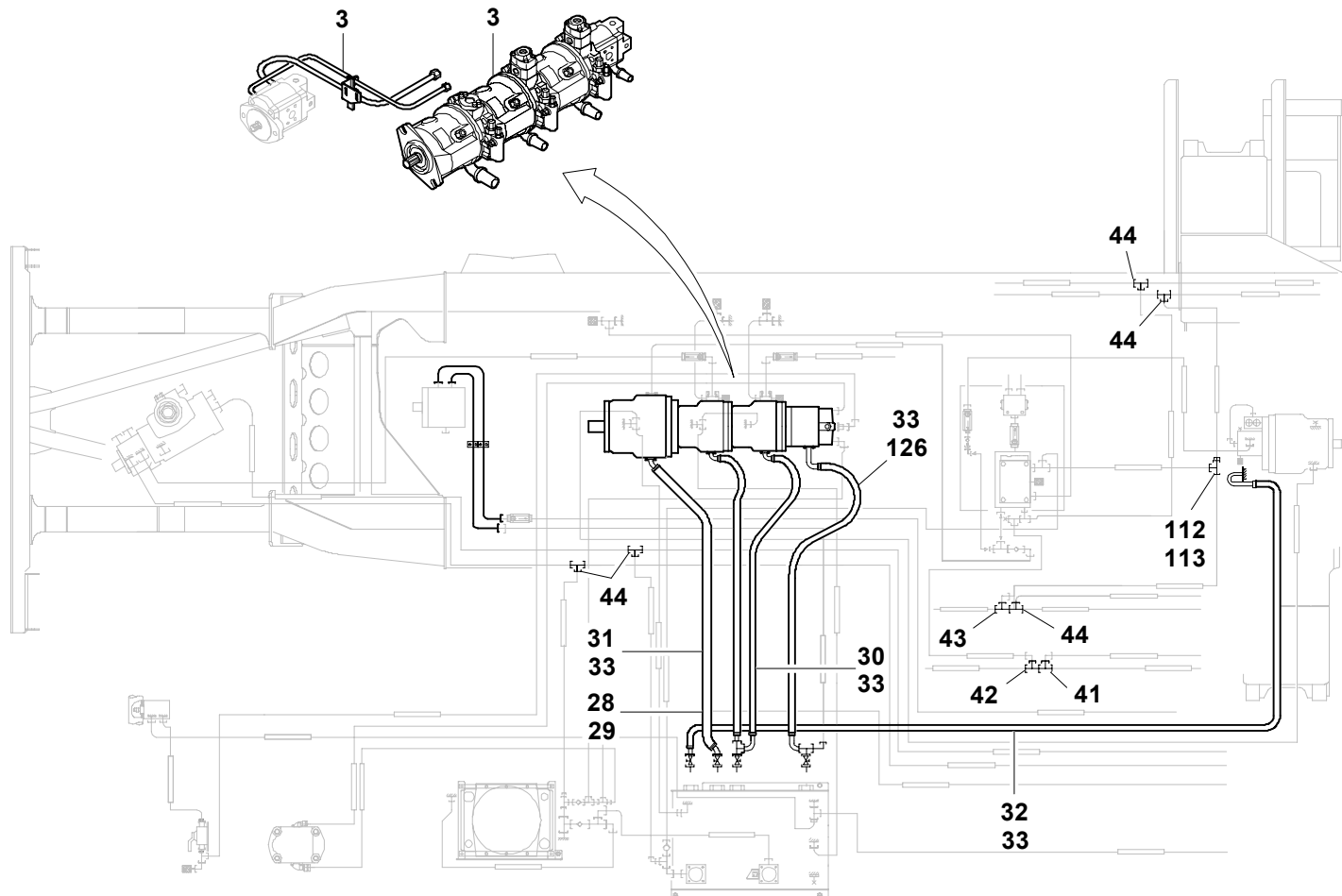
BILDTAFEL
PICTORIAL DISPLAY

11.11

3197669-ETL F

7/12

**GMK 6400
BE 506
G 781**





HYDR.-ANLAGE FAHRGESTELL
HYDR. SYSTEM CHASSIS

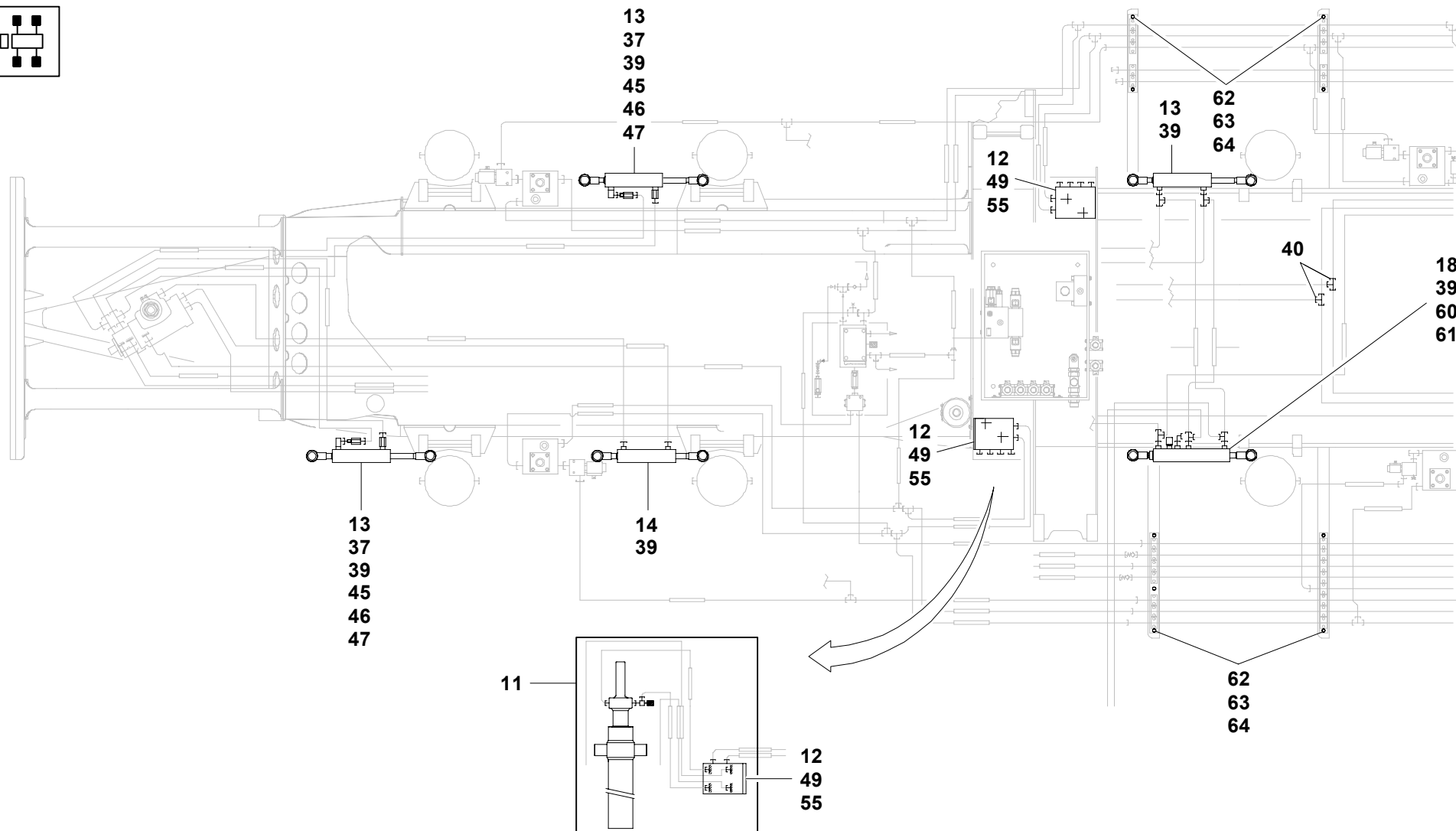
BILDTAFEL
PICTORIAL DISPLAY

11.11

3197669-ETL F

8/12

GMK 6400
BE 506
G 781





HYDR.-ANLAGE FAHRGESTELL
HYDR. SYSTEM CHASSIS

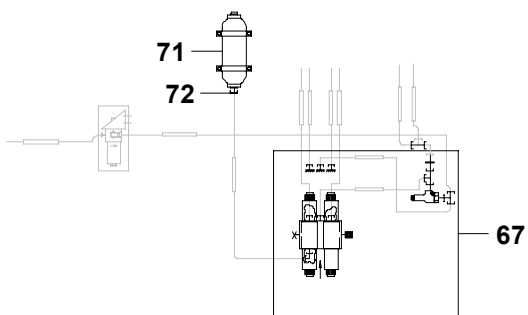
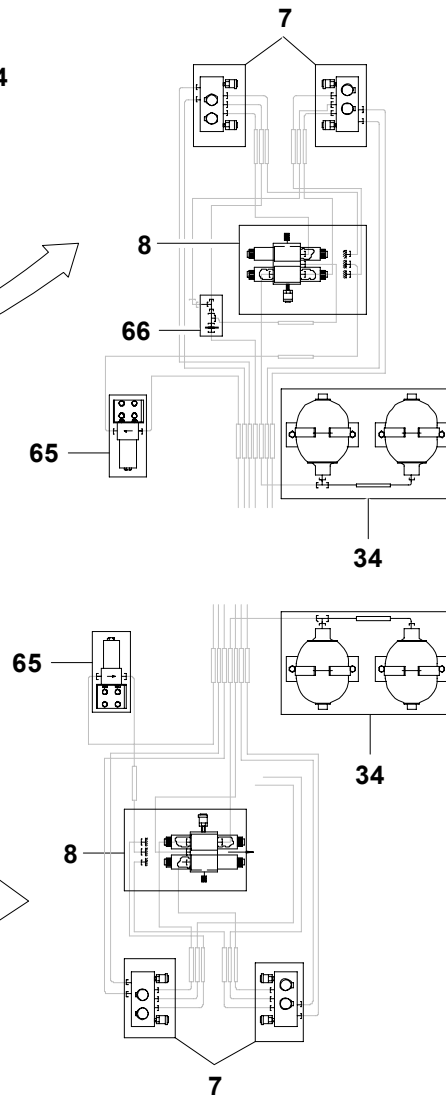
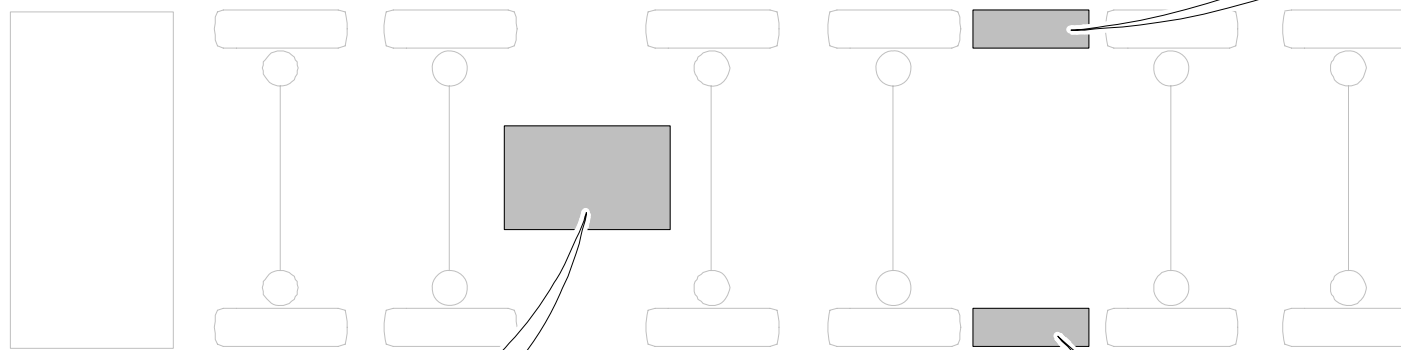
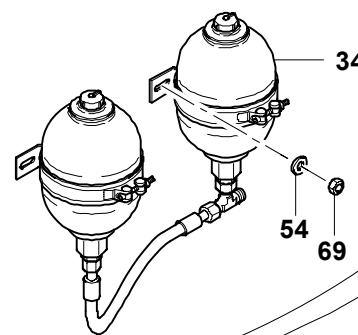
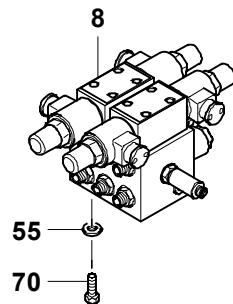
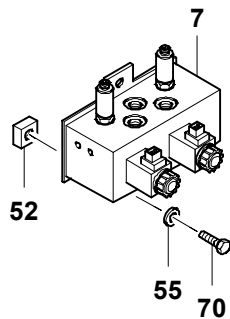
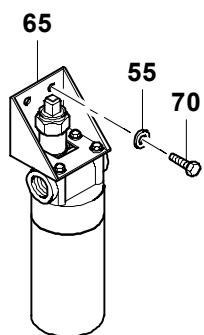
BILDTADEL
PICTORIAL DISPLAY

11.11

3197669-ETL F

10/12

GMK 6400
BE 506
G 781



GROVE

HYDR.-ANLAGE FAHRGESTELL
HYDR. SYSTEM CHASSIS

BILDTADEL
PICTORIAL DISPLAY

11.11

3197669-ETL F

12/12

**GMK 6400
BE 506
G 781**

